

KATO IMER

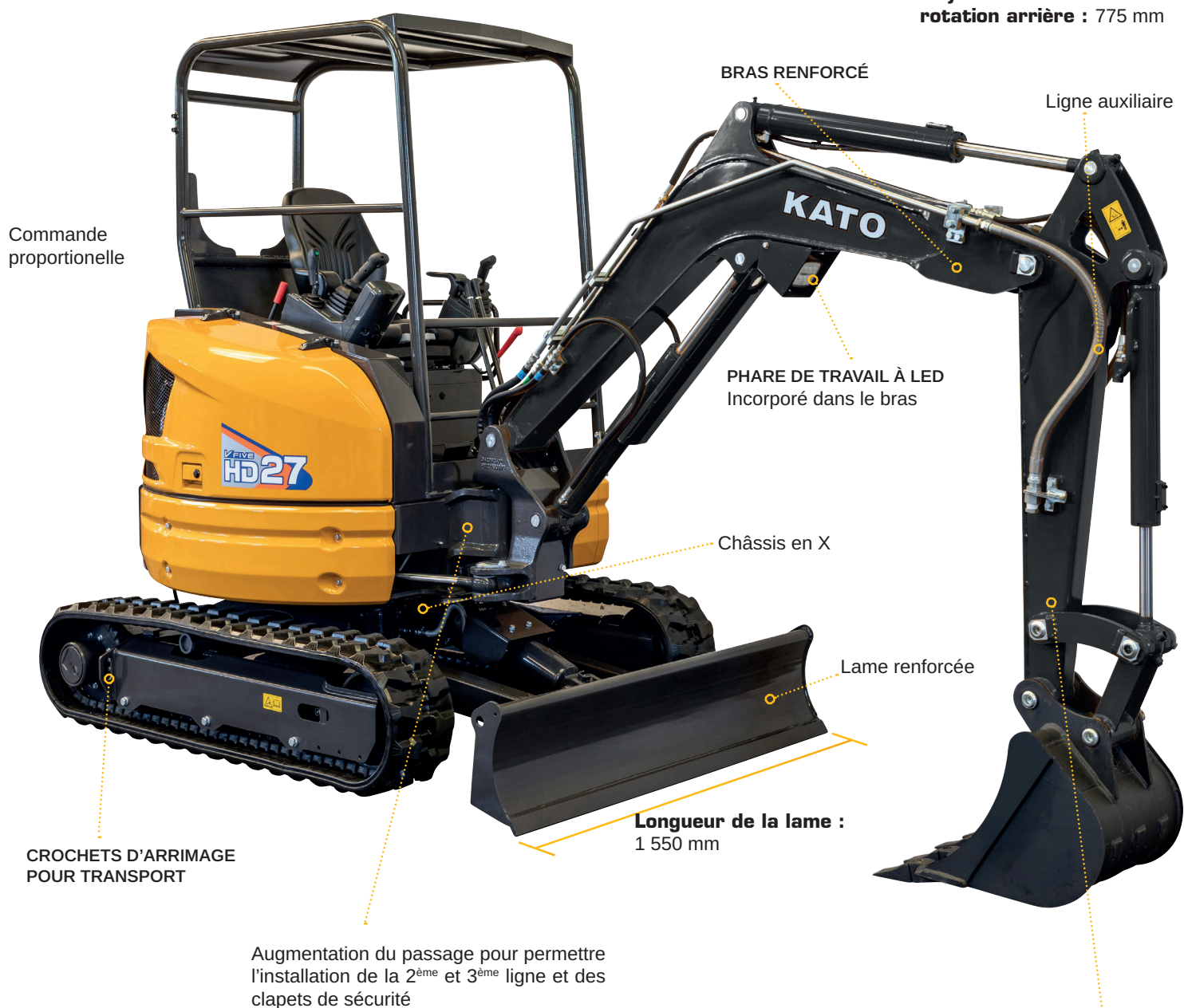
MINI-PELLE, GRANDE PERFORMANCE

KATO a développé la mini-pelle HD27V5 en l'équipant d'un moteur KUBOTA D1305-E4B qui, avec sa cylindrée de 1 261 cm³, a une puissance de 17,6 kW à 2 400 tr/min avec des performances de pointe dans sa catégorie. Le poids en ordre de marche de la HD27V5 est de 2 725 kg dans la version cabine et de 2 575 kg dans la version canopy.



Rayon de rotation avant : 2 030 mm

Rayon de rotation arrière : 775 mm



CROCHETS D'ARRIMAGE
POUR TRANSPORT

Augmentation du passage pour permettre l'installation de la 2^{ème} et 3^{ème} ligne et des clapets de sécurité

Longueur de la lame :
1 550 mm

DISPONIBLE EN BRAS STANDARD
OU BRAS LONG

LA HD27V5 EN MOUVEMENT

La double vitesse de déplacement atteint jusqu'à 4,4 km/h et la pente maximale pouvant être surmontée est de 30 °. La vitesse de rotation est de 9 tr/min.

DES FILTRES À HAUTEUR D'HOMME

Accès facile et rapide pour les opérations de maintenance ordinaires et extraordinaires.



MOTEUR KUBOTA 17,6 kW

Moteur 1 261 cm³ 4 temps, 3 cylindres de ø 78 x 88 mm refroidi à l'eau. Compact, léger et simple. Couple et puissance élevés, la consommation de carburant est de 272 g/kW-h. Émissions polluantes limitées au minimum et un entretien facile avec des coûts de manutention et de fonctionnement réduits.



SYSTÈME HYDRAULIQUE

Tous les mouvements de la machine sont gérés par joysticks. L'installation se compose de trois pompes : 2 x 28,8 L/min + 1 x 19,2 L/min pour une pression de 21,6 MPa (220 kgf/cm²).



JOYSTICK ERGONOMIQUE COMMANDE PROPORTIONNELLE. 1^{ère} INSTALLATION AUXILIAIRE (STD.)

Le levier de commande permet une commande précise et proportionnelle. Le bouton droit du joystick permet un contrôle continu.

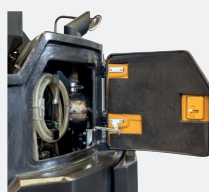


LES OPTIONS



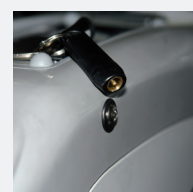
BRISE-ROCHE

Possibilité d'équiper votre mini-pelle avec un BRH OLS 160



POMPE À GASOIL

Possibilité d'équiper votre mini-pelle d'une pompe à gasoil.



ANTIVOL

Possibilité d'équiper votre mini-pelle d'un digicode à clef ou à code.

Clapets de sécurité ; lignes supplémentaires...Renseignez-vous auprès de votre commercial pour les options dont vous avez besoin



UNE TECHNOLOGIE AU TOP DANS SA CATÉGORIE

La HD27V5 dispose de dimensions compactes, une hauteur de 2 440 mm pour une longueur en position de transport de 4 000 mm. L'oscillation est de 80° à droite et de 50° à gauche. Sa garde au sol est de 280 mm avec des chenilles en caoutchouc.

Elle est dotée d'une batterie de 12 V - 60 Ah avec un alternateur de 12 V - 40 A.

La HD27V5 a une pression au sol de 31 kPa (0,32 kgf/cm²).

TENSION DES CHENILLES AUGMENTÉE

La position des galets de roulement a été améliorée et le galet du guidage a été reculé.

2^{ÈME} ET 3^{ÈME} LIGNES PROPORTIONNELLES (option)

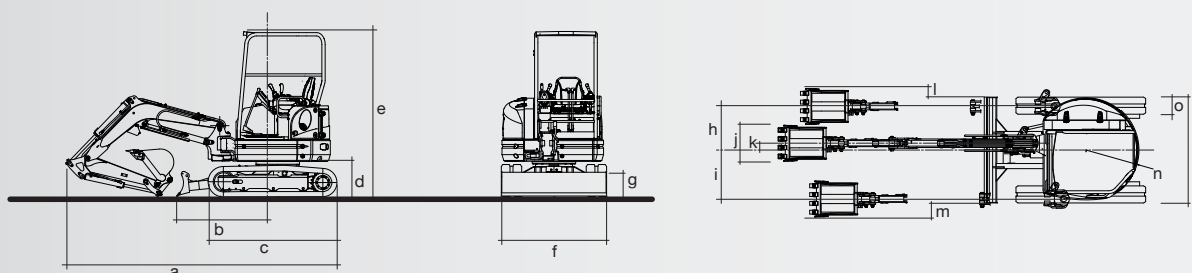
STRUCTURE DU CHÂSSIS EN X

Avec une chenille de 250 mm, le châssis a une largeur de 1550 mm et une longueur de 1900 mm. Ce qui assure une stabilité considérable pendant les opérations d'excavation latérale même sur terrain irrégulier.

CENTRE DE GRAVITÉ ABAISSÉ de 20 mm pour plus de stabilité permettant un équilibre parfait



V5 HD27

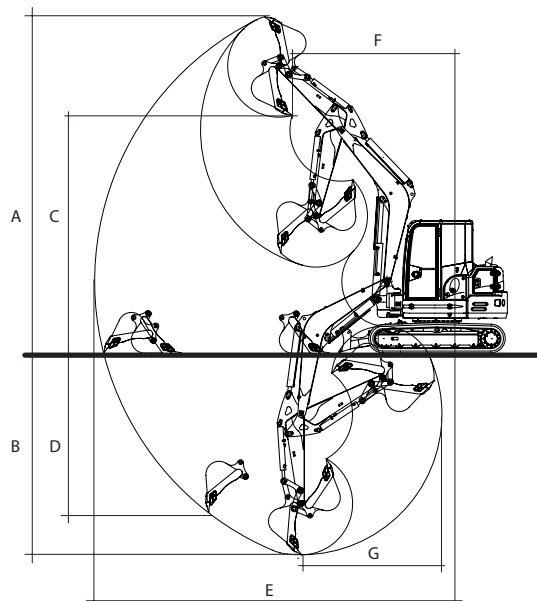


DIMENSIONS EN MM

a	b	c	d	e	f	g	h	i	j	k	l	m	n	o	p
4000	1490	1900	520	2440	1550	370	640	720	500	100	125	195	775	250	1550

HD27V5		
A	Hauteur maximale d'excavation	4 220 / 4 410* mm
B	Profondeur maximale de creusement (sans lame)	2 440 / 2 740* mm
C	Hauteur maximale de déchargement	2 900 / 3 090* mm
D	Profondeur maximale de creusement	1 840 / 2 120* mm
E	Rayon maximale de creusement	4 560 / 4 840* mm
F	Rayon minimum de rotation frontale	2 030 / 2 090* mm
	avec bras tourné vers la droite	1 740 / 1 790* mm
G	Rayon de creusement maximum	1 930 / 1 930* mm

* avec bras long



Caractéristiques techniques

Modèle		HD 27V5
Moteur	Modèle	KUBOTA D1305-E4B
Nbre cylindres (alésage x course)	mm	3 - 78 x 88
Cylindrée	cm ³	1 261
Puissance max.	kW (ch)	17,6 (23,9) - 2 400 tr/min
Poids avec chenilles caoutchouc version canopy / cabine	Kg	2 500 / 2 650
Longueur des chenilles caoutchouc	mm	1 900
Largeur extérieure aux chenilles	mm	1 550
Largeur de la chenille	mm	250
Hauteur maxi d'excavation / bras long	mm	4 220
Hauteur maxi de déversement / bras long	mm	2 900
Vitesse de déplacement	km/h	2.5 / 4.4
Pente franchissable	degrés	30
Vitesse de rotation	tr/min	9
Force de creusement du godet	kgf	2 140
Longueur du balancier (bras std)	mm	1 100
Profondeur de creusement max	mm	2 440 / 2 740
Garde au sol	mm	280
Capacité du réservoir à carburant	l	42
Capacité du réservoir hydraulique	l	33
Hauteur de la lame	mm	370
Hauteur de soulèvement de la lame	mm	345
Abaissement de la lame	mm	430
Angle de rotation de la flèche (droite/gauche)	degrés	80 / 50
Pression hydraulique	Mpa (kgf/cm ²)	21,6 (220)
Capacité des pompes	l/min	28.8 x 2 + 19.2
Débit maxi. de la ligne auxiliaire	L/min	48