

DIECI



MINI AGRI SMART

20.4



dieci.com

PERFORMANCES

Modèle machine	MINI AGRI 20.4 SMART
Capacité maximale	2000 kg (4409 lb)
Hauteur maxi de levage	4,35 m (14,3 ft)
Extension maxi horizontale	2,57 m (8,4 ft)
Angle d'oscillation des fourches	133 °
Force d'arrachement	3365 daN (7565 lbf)
Force de traction	3177 daN (7142 lbf)
Poids à vide	4300 kg (9480 lb)
Pente maximum surmontable	56 %
Vitesse maximale (pour roues au diamètre maxi autorisé)	25 km/h (15,5 mph)

BRAS

Modèle machine	MINI AGRI 20.4 SMART
Descente	5 s
Levage	7 s
Sortie	6 s
Rentrée	4 s
Oscillation avant	4 s
Oscillation arrière	3 s

MOTEUR

Modèle machine	MINI AGRI 20.4 SMART
Marque	Kubota
Puissance nominale	37 kW (50 ch)
@tr/min	2700 tr/min
Fonctionnement	4 temps
Injection	Électronique, Common Rail
Nombre et disposition des cylindres	3, verticaux en ligne
Cylindrée	1826 cm ³ (111 in ³)
Consommation	242 g/kWh (398,09 lb/Hp h)
@tr/min	2700 tr/min
Normes sur les émissions	Stage V
Traitement gaz d'échappement	Catalyseur + Filtre à particules (DOC+DPF)
Système de refroidissement	Liquide
Aspiration	Turbo-compresseur
Filtre à air	Préchauffage air et préfiltre air avec séparateur de poussières

TRANSMISSION

Modèle machine	MINI AGRI 20.4 SMART
Type de transmission	Hydrostatique mono-vitesse avec pompe à débit variable
Moteur hydraulique	Hydrostatique à variation automatique continue
Inversion	Électro-hydraulique
Inching	À pédale hydraulique pour déplacement contrôlé

PONTS DIFFÉRENTIELS

Modèle machine	MINI AGRI 20.4 SMART
Type d'essieux	2 directeurs, avec 4 réducteurs épicycloïdaux
Types de braquage	4 roues / transversal / 2 roues
Essieu AV	Rigide
Essieu AR	Oscillant
Freinage de service	À disque à sec sur l'essieu AR
Frein de stationnement	À actionnement manuel sur pince de frein par câble

INSTALLATION HYDRAULIQUE

Modèle machine	MINI AGRI 20.4 SMART
Type de pompe hydraulique	Pompe à engrenages pour direction assistée et mouvements
Débit pompe hydraulique	101 l/min (26,7 gal/min)
Pression maxi de service	25 MPa (3626 psi)
Commande distributeur	Joystick 4en1 proportionnel
Type de distributeur	Hydraulique monolevier proportionnel

RAVITAILLEMENTS

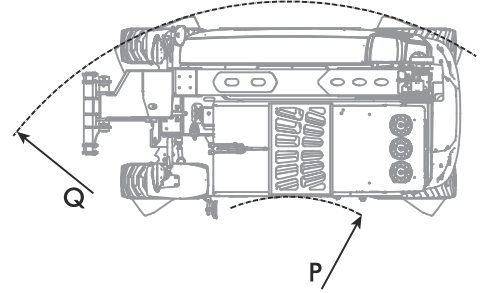
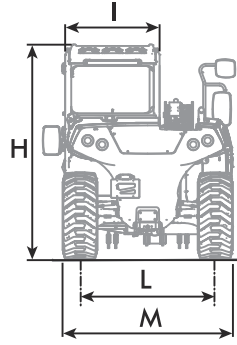
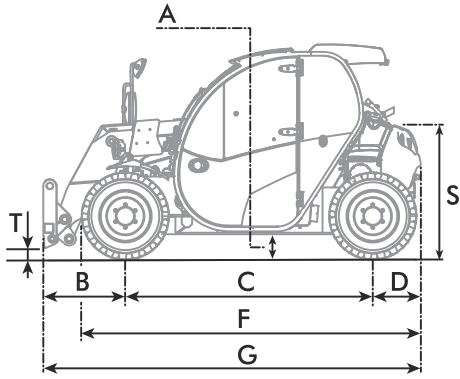
Modèle machine	MINI AGRI 20.4 SMART
Système hydraulique (total)	70 l (18,49 gal)
Réservoir gazole	60 l (15,85 gal)

PNEUMATIQUES

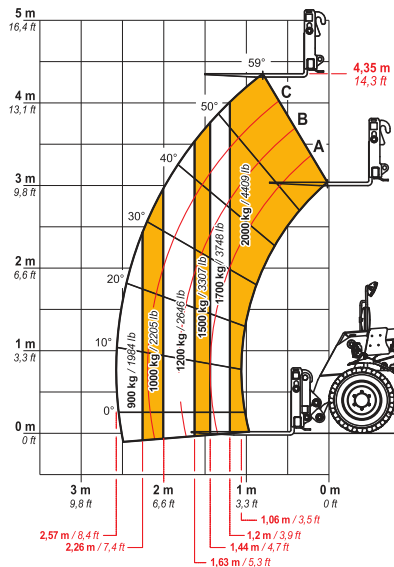
Modèle machine	MINI AGRI 20.4 SMART
Pneumatiques standard	12x16,5"

DIMENSIONS

Modèle machine	MINI AGRI 20.4 SMART
A	199 mm (7,8 in)
B	827 mm (32,6 in)
C	2250 mm (88,6 in)
D	458 mm (18,0 in)
F	3405 mm (134,1 in)
G	3534 mm (139,1 in)
H	1929 mm (75,9 in)
I	860 mm (33,9 in)
L	1230 mm (48,4 in)
M	1550 mm (61,0 in)
P	1340 mm (52,8 in)
Q	3075 mm (121,1 in)
S	1469 mm (57,8 in)
T	200 mm (7,9 in)



MAX
2000 kg / 4409 lb



DOCCT0000115



20.4

EN1459