

KATO IMER

FORCE ET STABILITÉ

KATO a développé la mini-pelle HD37V5 équipée d'un moteur Yanmar 3TNV88F à cylindrée 1 642 cm³ à injection directe qui fournit une puissance de 17,2 kW à 2 200 tr/min. Le poids en ordre de marche de la HD37V5 est de 3 675 kg en version cabine et de 3 525 kg en version canopy. La voie variable de 1 550 à 1 800 mm, unique dans sa catégorie, augmente considérablement la stabilité en excavation latérale permettant de travailler même dans des conditions particulièrement difficiles.



Rayon de rotation avant : 2 140 mm

Rayon de rotation arrière : 900 mm

VOIE VARIABLE

LIGNE AUXILIAIRE SIMPLE EFFET/DOUBLE EFFET



PHARE DE TRAVAIL À LED
Incorporé dans le bras

DISPONIBLE EN
BRAS STANDARD
OU BRAS LONG

Lame renforcée

Longueur de la lame :
1 550 mm

GRANDE
PROFONDEUR
DE CREUSAGE

NOUVELLE PLAGE DE
TRAVAIL
hauteur de déchargement
plus élevée

CHÂSSIS RENFORCÉ

Avec une chenille de 300 mm de large, une voie variable de 1 550 à 1 800 mm et une longueur de 2 265 mm, la HD37 assure une stabilité considérable lors des opérations d'excavation latérale même sur un terrain accidenté.

CENTRE DE GRAVITÉ ABAISSÉ

de 20 mm pour plus de stabilité permettant un équilibre parfait

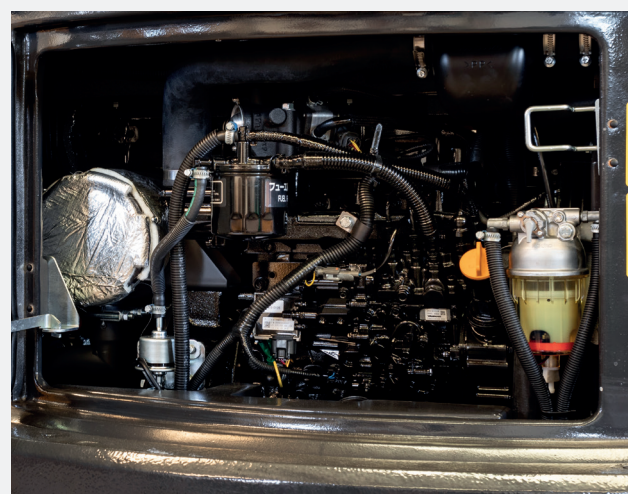
DES FILTRES À HAUTEUR D'HOMME

Accès facile et rapide pour les opérations de maintenance ordinaires et extraordinaires.



VOIE VARIABLE

Grâce à sa voie variable de 1 550 à 1 800 mm, la HD37V5 augmente considérablement sa stabilité pendant les opérations de creusage et de levage latéral même sur sol particulièrement accidenté.



MOTEUR YANMAR 17,2 KW

Moteur 4 temps 1 642 cm³, 3 cylindres ø 88 x 90 mm refroidi à l'eau. Compact, léger est simple. Couple et puissance élevés, la consommation de carburant est de 238 g/kW-h. Émissions polluantes limitées au minimum et un entretien facile avec des coûts de manutention et de fonctionnement réduits.

LA TECHNOLOGIE AU SOMMET DE SA CATÉGORIE

La HD37V5 a des dimensions compactes : une hauteur 2 460 mm et une longueur en position de transport de 4 750 mm. L'oscillation est de 80° à droite et de 50° à gauche. Sa garde au sol est de 250 mm. Elle est équipée d'une batterie de 12 V - 60Ah avec un alternateur de 12 V - 40 A. La HD37V5 a une pression au sol de 29 kPa (0,30 kgf/cm²).

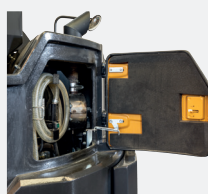


LES OPTIONS



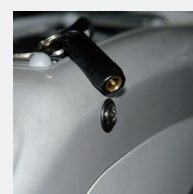
BRISE-ROCHE

Possibilité d'équiper votre mini-pelle avec un BRH OLS 160



POMPE À GASOIL

Possibilité d'équiper votre mini-pelle d'une pompe à gasoil.



ANTIVOL

Possibilité d'équiper votre mini-pelle d'un digicode à clef ou à code.

Clapets de sécurité ; lignes supplémentaires...Renseignez-vous auprès de votre commercial pour les options dont vous avez besoin

SYSTÈME HYDRAULIQUE

Tous les mouvements de la machine sont gérés par joysticks. L'installation est composée de trois pompes, 2 x 37,4 L/min + 1 x 23,1 L/min pour une pression de 24,5 MPa (250 kgf/cm²).

CABINE FONCTIONNELLE

Facilite l'écoulement de l'eau et offre une meilleure visibilité grâce à ses rétroviseurs de série.

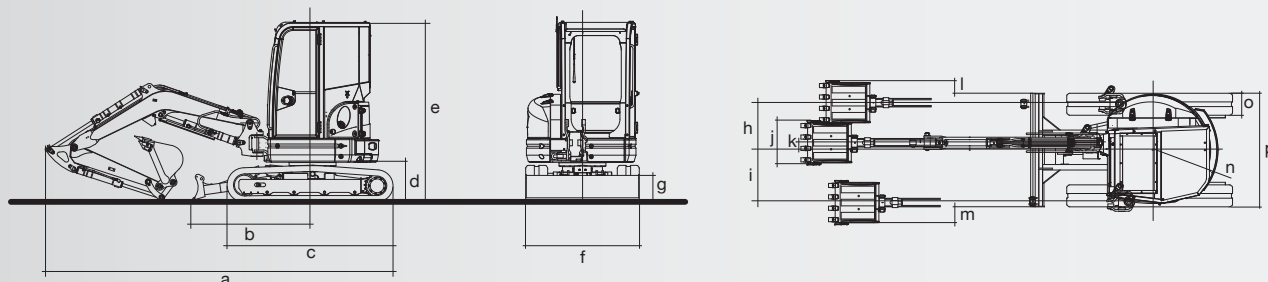
AFFICHAGE
géré par Can Bus avec
diagnostic



LA HD37V5 EN MOUVEMENT

La double vitesse de déplacement atteint jusqu'à 4,7 km/h et la pente maximale franchissable est de 30°. La vitesse de rotation est de 9 tr/min.

**V5
HD37**

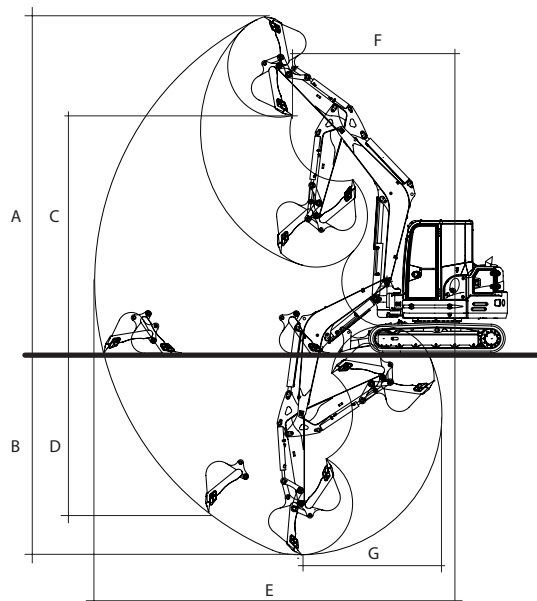


DIMENSIONS EN MM

a	b	c	d	e	f	g	h	i	j	k	l	m	n	o	p
4 750	1 660	2 265	540	2 490	1 550	370	650	720	600	100	175	245	900	300	1 550/1 800

		HD37V5
A	Hauteur maximale d'excavation	4 990 / 5 180* mm
B	Profondeur maximale de creusage (sans lame)	3 060 / 3 330* mm
C	Hauteur maximale de déchargement	3 460 / 3 660* mm
D	Profondeur maximale de creusage	2 570 / 2 800* mm
E	Rayon maximale de creusage	5 210 / 5 490* mm
F	Rayon minimum de rotation frontale	2 140 / 2 200* mm
	avec bras tourné vers la droite	1 840 / 1 910* mm
G	Rayon de creusage maximum	2 070 / 2 180* mm

* avec bras long



Caractéristiques techniques



Modèle		HD 37V5
Moteur	Modèle	YANMAR 3TNV88F
Nbre cylindres (alésage x course)	mm	3 - 88 x 90
Cylindrée	cm ³	1 642
Puissance max.	kW (ch)	17,2 (23,4) - 2 200 tr/min
Poids avec chenilles caoutchouc version canopy / cabine	Kg	3 450 / 3 600
Longueur des chenilles caoutchouc	mm	2 265
Largeur extérieure aux chenilles	mm	1 550 - 1 800
Largeur de la chenille	mm	300
Hauteur maxi d'excavation / bras long	mm	4 990
Hauteur maxi de déversement / bras long	mm	3 460
Vitesse de déplacement	km/h	2.7 / 4.7
Pente franchissable	degrés	30
Vitesse de rotation	tr/min	9
Force de creusage du godet	kgf	2 970
Longueur du balancier (bras std)	mm	1 280
Profondeur de creusage max	mm	3 060 / 3 330
Garde au sol	mm	250
Capacité du réservoir à carburant	l	42
Capacité du réservoir hydraulique	l	33
Hauteur de la lame	mm	370
Hauteur de soulèvement de la lame	mm	370
Abaissement de la lame	mm	445
Angle de rotation de la flèche (droite/gauche)	degrés	80 / 50
Pression hydraulique	Mpa (kgf/cm ²)	24,5 (250)
Capacité des pompes	l/min	37.4 x 2 + 23.1
Débit maxi. de la ligne auxiliaire	L/min	60.5