

## KATO IMER

### MINI-PELLE, GRANDE PERFORMANCE

KATO a développé la mini-pelle HD27V5 en l'équipant d'un moteur KUBOTA D1305-E4B qui, avec sa cylindrée de 1 261 cm<sup>3</sup>, a une puissance de 17,6 kW à 2 400 tr/min avec des performances de pointe dans sa catégorie. Le poids en ordre de marche de la HD27V5 est de 2 725 kg dans la version cabine et de 2 575 kg dans la version canopy.



**Rayon de rotation avant :** 2 030 mm

**Rayon de rotation arrière :** 775 mm



DISPONIBLE EN BRAS STANDARD  
OU BRAS LONG

### LA HD27V5 EN MOUVEMENT

La double vitesse de déplacement atteint jusqu'à 4,4 km/h et la pente maximale pouvant être surmontée est de 30°. La vitesse de rotation est de 9 tr/min.

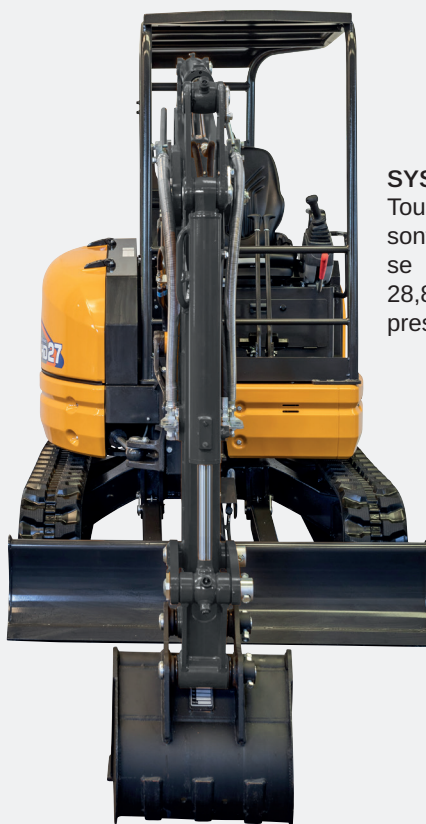
### DES FILTRES À HAUTEUR D'HOMME

Accès facile et rapide pour les opérations de maintenance ordinaires et extraordinaires.



### MOTEUR KUBOTA 17,6 kW

Moteur 1 261 cm<sup>3</sup> 4 temps, 3 cylindres de ø 78 x 88 mm refroidi à l'eau. Compact, léger et simple. Couple et puissance élevés, la consommation de carburant est de 272 g/kW-h. Émissions polluantes limitées au minimum et un entretien facile avec des coûts de manutention et de fonctionnement réduits.



### SYSTÈME HYDRAULIQUE

Tous les mouvements de la machine sont gérés par joysticks. L'installation se compose de trois pompes : 2 x 28,8 L/min + 1 x 19,2 L/min pour une pression de 21,6 MPa (220 kgf/cm<sup>2</sup>).



### JOYSTICK ERGONOMIQUE COMMANDE PROPORTIONNELLE. 1<sup>ère</sup> INSTALLATION AUXILIAIRE (STD.)

Le levier de commande permet une commande précise et proportionnelle. Le bouton droit du joystick permet un contrôle continu.

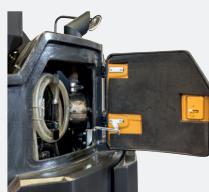


## LES OPTIONS



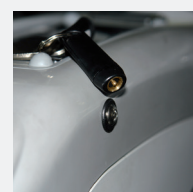
### BRISE-ROCHE

Possibilité d'équiper votre mini-pelle avec un BRH OLS 160



### POMPE À GASOIL

Possibilité d'équiper votre mini-pelle d'une pompe à gasoil.



### ANTIVOL

Possibilité d'équiper votre mini-pelle d'un digicode à clef ou à code.

Clapets de sécurité ; lignes supplémentaires...Renseignez-vous auprès de votre commercial pour les options dont vous avez besoin

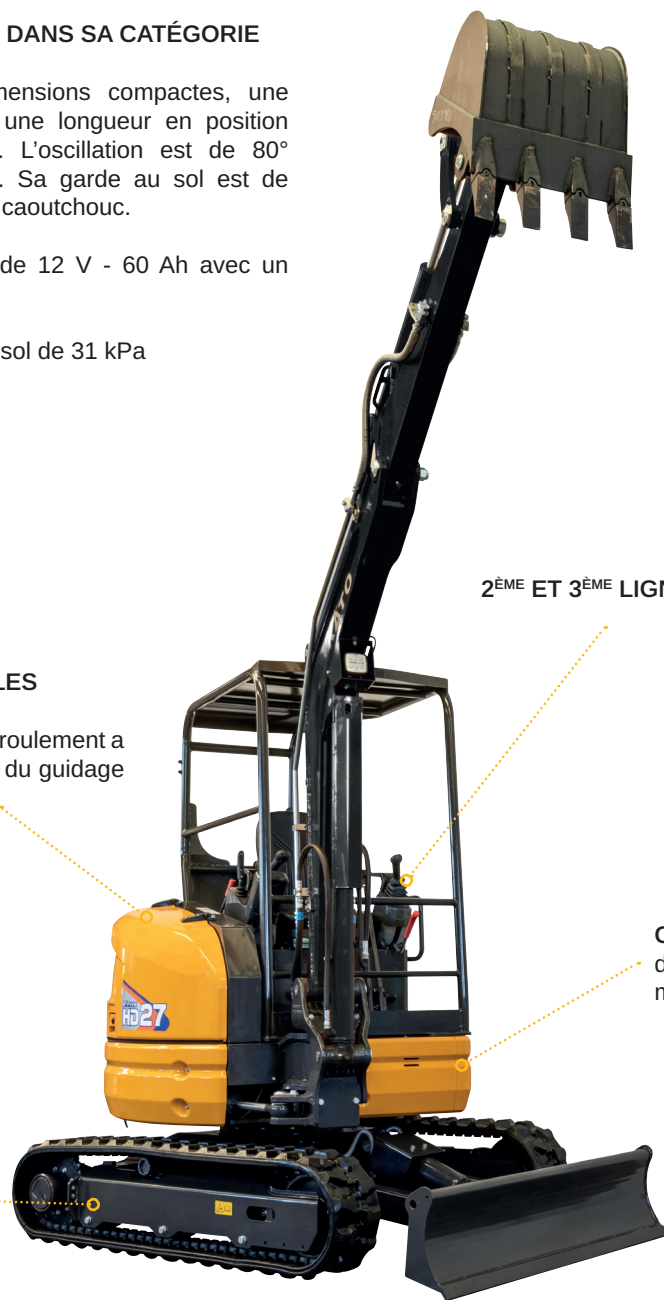


## UNE TECHNOLOGIE AU TOP DANS SA CATÉGORIE

La HD27V5 dispose de dimensions compactes, une hauteur de 2 440 mm pour une longueur en position de transport de 4 000 mm. L'oscillation est de 80° à droite et de 50° à gauche. Sa garde au sol est de 280 mm avec des chenilles en caoutchouc.

Elle est dotée d'une batterie de 12 V - 60 Ah avec un alternateur de 12 V - 40 A.

La HD27V5 a une pression au sol de 31 kPa (0,32 kgf/cm<sup>2</sup>).



### TENSION DES CHENILLES AUGMENTÉE

La position des galets de roulement a été améliorée et le galet de guidage a été reculé.

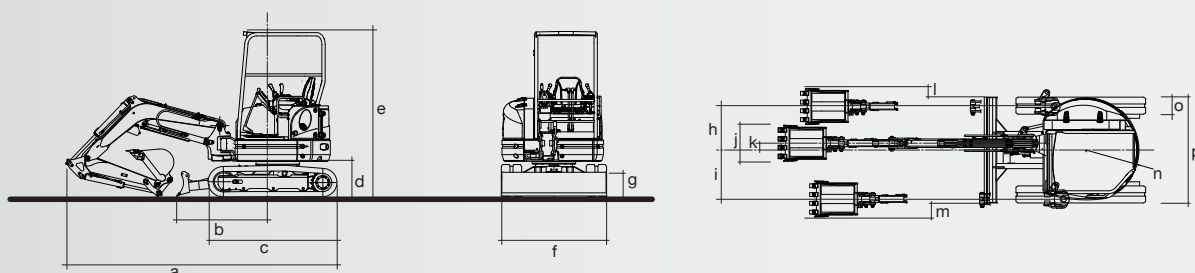
### STRUCTURE DU CHÂSSIS EN X

Avec une chenille de 250 mm, le châssis a une largeur de 1550 mm et une longueur de 1900 mm. Ce qui assure une stabilité considérable pendant les opérations d'excavation latérale même sur terrain irrégulier.

2<sup>ÈME</sup> ET 3<sup>ÈME</sup> LIGNES PROPORTIONNELLES (option)

CENTRE DE GRAVITÉ ABAISSÉ de 20 mm pour plus de stabilité permettant un équilibre parfait

## V5 HD27

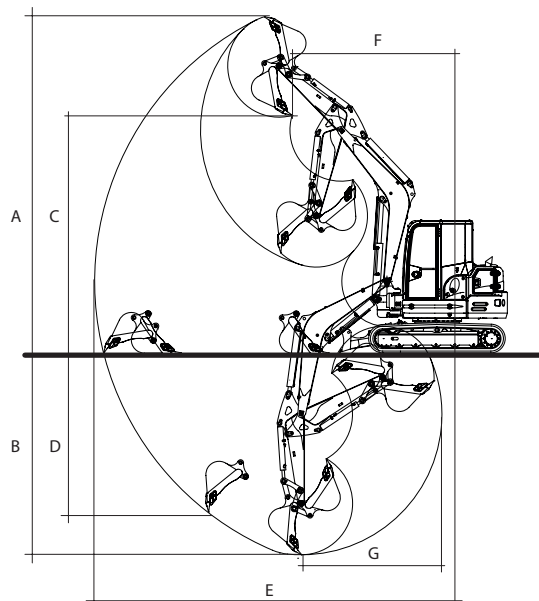


### DIMENSIONS EN MM

a	b	c	d	e	f	g	h	i	j	k	l	m	n	o	p
4000	1490	1900	520	2440	1550	370	640	720	500	100	125	195	775	250	1550

HD27V5		
A	Hauteur maximale d'excavation	4 220 / 4 410* mm
B	Profondeur maximale de creusement (sans lame)	2 440 / 2 740* mm
C	Hauteur maximale de déchargement	2 900 / 3 090* mm
D	Profondeur maximale de creusement	1 840 / 2 120* mm
E	Rayon maximale de creusement	4 560 / 4 840* mm
F	Rayon minimum de rotation frontale	2 030 / 2 090* mm
	avec bras tourné vers la droite	1 740 / 1 790* mm
G	Rayon de creusement maximum	1 930 / 1 930* mm

\* avec bras long



## Caractéristiques techniques

Modèle		HD 27V5
Moteur	Modèle	KUBOTA D1305-E4B
Nbre cylindres (alésage x course)	mm	3 - 78 x 88
Cylindrée	cm <sup>3</sup>	1 261
Puissance max.	kW (ch)	17,6 (23,9) - 2 400 tr/min
Poids avec chenilles caoutchouc version canopy / cabine	Kg	2 500 / 2 650
Longueur des chenilles caoutchouc	mm	1 900
Largeur extérieure aux chenilles	mm	1 550
Largeur de la chenille	mm	250
Hauteur maxi d'excavation / bras long	mm	4 220
Hauteur maxi de déversement / bras long	mm	2 900
Vitesse de déplacement	km/h	2.5 / 4.4
Pente franchissable	degrés	30
Vitesse de rotation	tr/min	9
Force de creusement du godet	kgf	2 140
Longueur du balancier (bras std)	mm	1 100
Profondeur de creusement max	mm	2 440 / 2 740
Garde au sol	mm	280
Capacité du réservoir à carburant	l	42
Capacité du réservoir hydraulique	l	33
Hauteur de la lame	mm	370
Hauteur de soulèvement de la lame	mm	345
Abaissement de la lame	mm	430
Angle de rotation de la flèche (droite/gauche)	degrés	80 / 50
Pression hydraulique	Mpa (kgf/cm <sup>2</sup> )	21,6 (220)
Capacité des pompes	l/min	28.8 x 2 + 19.2
Débit maxi. de la ligne auxiliaire	L/min	48